

# Mehrstrahlzähler – Kontaktwasserzähler Trockenläufer bis 90°C, Typ DP 405 für waagerechten Einbau



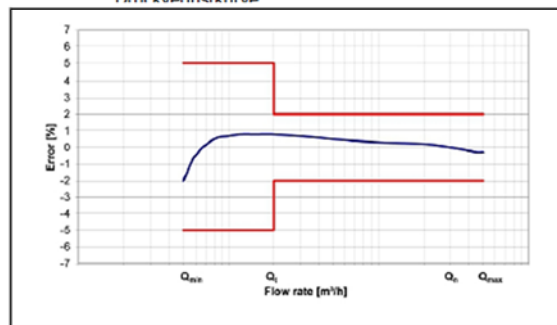
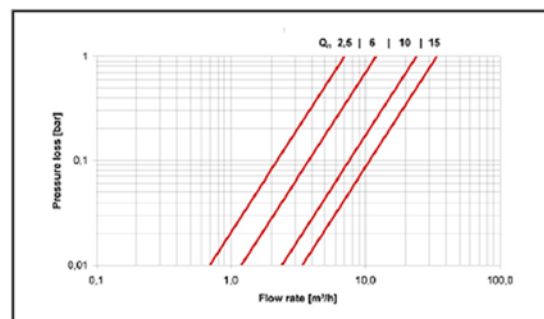
**Kontaktwasserzähler zur Proportionalsteuerung von Pumpen, Motoren, usw. und zur Fernübertragung von Durchflussmengen, für waagerechte Leitungen.**

**Merkmale:**

- Mehrstrahl-Flügelradzähler in Volltrockenläufer-Ausführung mit Magnetkupplung
- Nur noch das Flügelrad arbeitet im Nassraum um Störungen durch unreines Wasser auszuschalten
- Zählwerk wasserdicht gekapselt. Keine Ablesebehinderung durch Beschlagen der Klarsichthaube
- Zählwerk beliebig drehbar (leichte Ablesbarkeit)
- Eingebauter Kontaktgeber (mit 2 m Kabel) ist wasserdicht vergossen und leicht auswechselbar
- Kontaktbelastung max. 24 V (Schutzkleinspannung) 0.2 A
- Der Gehäuseausgang ist vorbereitet für den Einbau eines DVGW zugelassenen Einsteck-Rückflussverhinderers
- Sonderausführung hartvernickelt verfügbar

**Allgemeines:**

Mediumstemperaturbereich	0 - 30°C
Temperatursicherheit	0 - 90°C
Umgebungstemperatur Lager	0 - 55°C
Nenndruck	16 bar
Anzeigebereich	0.05 l - 99,999 m <sup>3</sup>
Kontaktabstand	0.5, 1, 10, 100, 1000 l/Imp
Zulassung	KTW, W270
Genauigkeitsklasse	A
Schutzklasse	IP 65



Artikelnummer.	Nennweite DN [mm]	Anschluss [Zoll]	Nenn-durchfluss Q <sub>n</sub> [m <sup>3</sup> /h]	Bau-länge (DIN ISO 4064) L [mm]	Größter Durchfluss (kurzzeitig) Q <sub>max</sub> [m <sup>3</sup> /h]	Über-gangsdurchfluss Q <sub>t</sub> [l/h]	Kleinster Durchfluss Q <sub>min</sub> [l/h]	Anlaufwert [l/h]	Durchfluss bei 1 bar Druckverlust [m <sup>3</sup> /h]
011.071.0XX	20	½"	2,5	190	5	250	100	20 – 25	7
011.072.0XX	25	¾"	2,5	175	5	250	100	20 – 25	7
011.073.0XX	25	1"	6	175	12	600	240	40 – 50	12
011.073.0XX	25	1"	6	260	12	600	240	40 – 50	12
011.074.0XX	40	1½"	10	300	20	1000	400	60 – 70	24
011.075.0XX	50	2"	15	270	30	1500	600	80 – 90	34

XX – Impulsspezifikation

CWG Watertechnology GmbH  
Bohnenbergerstrasse 6  
68219 Mannheim

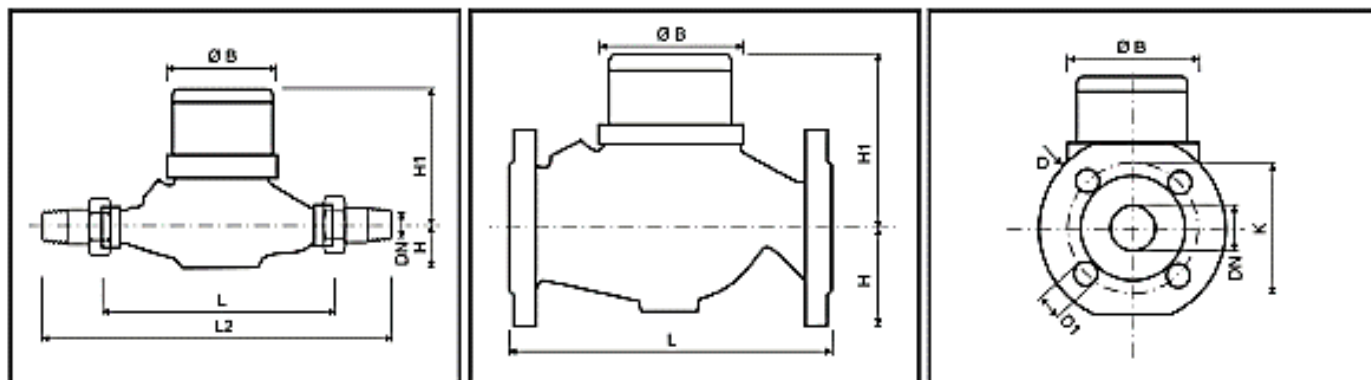
Fon: +49 (0) 621 / 8779 - 6  
Fax: +49 (0) 621 / 8748 - 90

Email: info@cwg-watertechnology.com  
Internet: www.cwg-watertechnology.com

# Mehrstrahlzähler – Kontaktwasserzähler Trockenläufer bis 90°C, Typ DP 405 für waagerechten Einbau



Abmessungen:



Nennweite	DN	[mm]	20	25	25	25	40	50
Nenndurchfluss	Q <sub>n</sub>	[m <sup>3</sup> /h]	2,5	2,5	6	6	10	15
Baulänge (DIN ISO 4064)	L	[mm]	190	175	175	260	300	270
Baulänge mit Verschraubung	L2	[mm]	288	275	275	378	438	-
Anschlussgewinde am Zähler (ISO 228/1)		Zoll	G1B	G1¼B	G1¼B	G1¼B	G2B	-
Anschlussgewinde der Verschraubung (DIN 2999)		Zoll	R¾	R1	R1	R1	R1½	-
Flanschdurchmesser (DIN 2501)	D	[mm]	-	-	-	-	-	165
Lochkreisdurchmesser (DIN 2501)	K	[mm]	-	-	-	-	-	125
Anzahl Schraubenlöcher		St	-	-	-	-	-	4
Schraubenlochdurchmesser	D1	[mm]	-	-	-	-	-	18
Höhe	H	[mm]	35	45	45	45	50	83
Höhe	H1	[mm]	120	125	125	125	140	165
Durchmesser	ØB	[mm]	96	102	102	102	137	166
Gewicht ohne Verschraubung		[kg]	1,7	2,5	2,5	2,5	4,7	11,7
Gewicht mit Verschraubung		[kg]	2,1	3,1	3,1	3,1	5,9	-