



Spezifikationen



LOGIX™ Steuerungsbaureihe

Autotrol® Performa™-Baureihe Ventildaten | Filter- und Enthärtereinstellung

Durchfluss (nur Ventil)

Produktion @ 15 psi (1,03 bar)	
Druckverlust	→ 25,0 gpm (5,7 m ³ /h)
Rückspülen @ 25 psi (1,72 bar)	
Druckverlust	→ 20,0 gpm (4,5 m ³ /h)
Produktion	→ Cv = 6,50 (Kv = 5,6)
Rückspülen	→ Cv = 4,00 (Kv = 3,5)

Regeneration

Steuerungseinstellung	→ Elektronische Steuerung Baureihe 700
Enthärterregeneration	
Einstellung	→ 7-stufiger Hochleistungs-Regenerationszyklus
Enthärterregenerationszyklus (268 Einstellung)	→ Rückspülen, Ansaugen, Langsamspülen, Schnellspülen, 2. Rückspülen, 2. Schnellspülen, Wiederbefüllen, Produktion (Zeiten vom Betreiber einstellbar)
Filterregenerationszyklus (263 Einstellung)	→ 3 Stufen: Rückspülen, Schnellspülen, Produktion (Rückspülzeit vom Betreiber einstellbar)

Ventilanschlüsse/Maße

Behältergewinde	→ 2-1/2" - 8, schraube
Einlass-/Auslassgewinde	→ 1-3/4" - 12 UNC-2A schraube
Abwasserleitung	→ 3/4" NPT, schraube
Soleleitung	→ 3/8" NPT, schraube
Durchmesser Verteilerrohr	→ 1,050" (27 mm)
Länge Verteilerrohr	→ 1/2 ± 1/2" (13 ± 13 mm) ab Behälteroberseite

Spezifikationen/Nennleistung

Ventilkörper	→ Glasfaserverstärktes Noryl® – NSF-zertifiziert
Gummibauteile	→ Verbundwerkstoff für Kaltwasser – NSF-zertifiziert
Zertifizierung der Ventilwerkstoffe	→ NSF/ANSI 44-zertifiziert für Materialsicherheit
Gewicht (Ventil mit Steuerung)	→ 5,34 lbs (2,42 kg)
Empfohlener Betriebsdruck	→ 20 - 120 psi (1,38 - 8,27 bar)
Kanada	→ 20 - 100 psi (1,38 - 6,89 bar)
Hydrostatischer Druck im Test	→ 300 psi (20,69 bar)
Wassertemperatur	→ 35° - 100°F (2° - 38°C)
Umgebungstemperatur*	→ 35° - 120°F (2° - 48,9°C)

*Bei direkter Sonneneinstrahlung Witterungsschutzabdeckung empfohlen



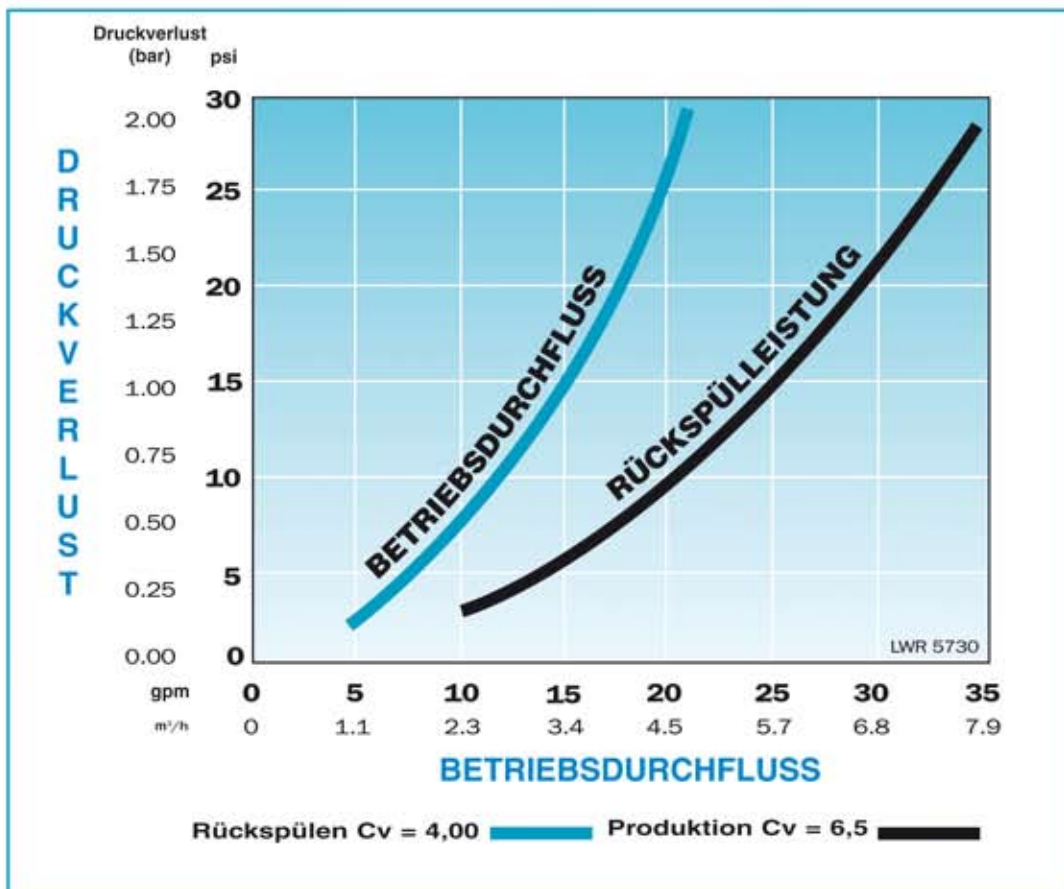
Autotrol® Performa™-Ventil



Optionen

Turbine für bedarfsgesteuerte Anlagen	→	Interne Autotrol 1" (25 mm) Standardturbine
Bypass-Ventil, Typ 1265	→	Noryl [†] , 1"-Durchflussöffnung
Bypass-Armaturensätze:		
Kupfer, Rohradapter (Weichlöten)	→	1-1/4", 1" oder 3/4" (32 mm, 25 mm oder 19 mm)
CPVC, Rohradapter (Quellschweißen)	→	1" oder 3/4" (25 mm oder 19 mm)
Kunststoff NPT Rohradapter	→	1" schraube oder 3/4" schraube (25 mm oder 19 mm)
Kunststoff BSPT Rohradapter	→	1" schraube oder 3/4" schraube (25 mm oder 19 mm)
Messing NPT Rohradapter	→	1" schraube oder 3/4" schraube (25 mm oder 19 mm)
Messing BSPT Rohradapter	→	1" schraube oder 3/4" schraube (25 mm oder 19 mm)
Solestandsmesser	→	0,17 gpm (0,64 l/min) fest 0,33 gpm (1,25 l/min) fest 0,77 gpm (2,91 l/min) fest
Kompatibel mit		
Regenerationsmitteln/Chemikalien	→	Natriumchlorid, Kaliumchlorid, Kaliumpermanganat, Natriumbisulfit [†] , Natriumhydroxid [†] , Salzsäure [†] , Chlor ^{††} und Chloramin ^{††}

Kennlinie Druckverlust



[†] Konzentrationen vgl. Betreiberhandbuch

^{††} Ventil für Trinkwasserversorgung



Steuerungsbaureihe Logix 700

ELEKTRISCHE DATEN

Betriebsspannung Steuerung	12 Volt – AC (Pentair Water -Transformator erforderlich)
Eingangsspannung	50 oder 60 Hz (entsprechend Steuerungseinstellung)
Motoreingangsspannung	12 Volt AC
Betriebsspannung Elektronik	3,5 Volt AC
Leistungsaufnahme Steuerungssystem	3 W (Durchschnitt)

TRANSFORMATORDATEN

Alle Logix-Steuerungen benötigen einen Pentair Water -Transformator.

Ausgangsspannung Transformator	12 Volt 400mA
Eingangsoptionen Transformator	115 Volt AC 50/60 Hz
	230 Volt AC 50/60 Hz
	100 Volt AC 50/60 Hz
Optionen Transformatorstecker	Nordamerikanischer Innenstecker
	Nordamerikanischer Außenstecker (UL -zertifiziert für Außengebrauch) 
	Japanischer Stecker 
	Taiwanesischer/Koreanischer Stecker 
	Australischer Stecker 
	Britischer Stecker 
	Europäischer Stecker 
	Bitte erfragen Sie die Verfügbarkeit weiterer Transformatoren telefonisch

Verfügbare Steuerungen der Logix 700-Baureihe

740 →

Elektronische Zeitsteuerungen für Wohngebäude mit Einzelfilter- oder Einzelenthärtungsanlagen mit Behältern von bis zu 14" Durchmesser

760 →

Elektronische Volumensteuerungen (Bedarfssteuerungen) für Wohngebäude mit Einzelfilter- oder Einzelenthärtungsanlagen mit Behältern von bis zu 14" Durchmesser

742 →

Elektronische Zeitsteuerungen für Gewerbe- und Industriegebäude mit Einzelfilter- oder Einzelenthärtungsanlagen mit Behältern bis zu 120" Durchmesser mit vollständig programmierbaren Zykluszeiten

762 →

Elektronische Volumensteuerungen (Bedarfssteuerungen) für Gewerbe- und Industriegebäude mit Einzelfilter- oder Einzelenthärtungsanlagen mit Behältern bis zu 120" Durchmesser mit vollständig programmierbaren Zykluszeiten



Performa-Ventil mit Logix-Steuerung

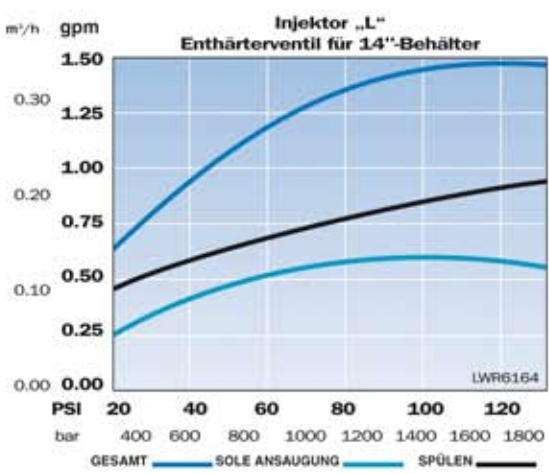
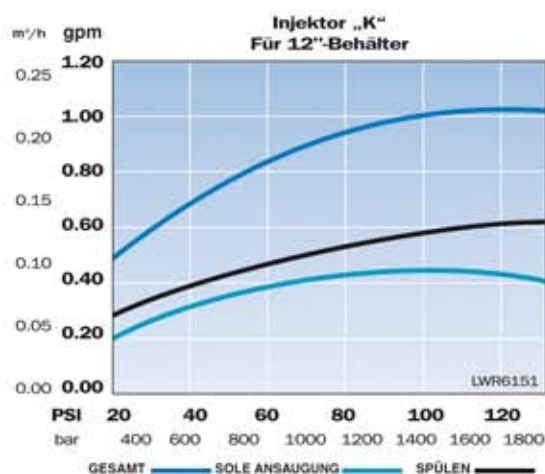
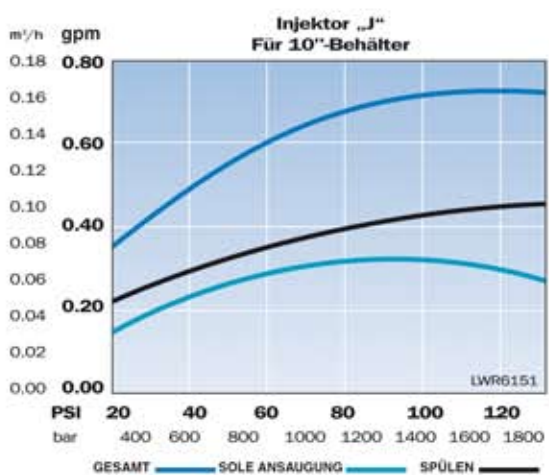
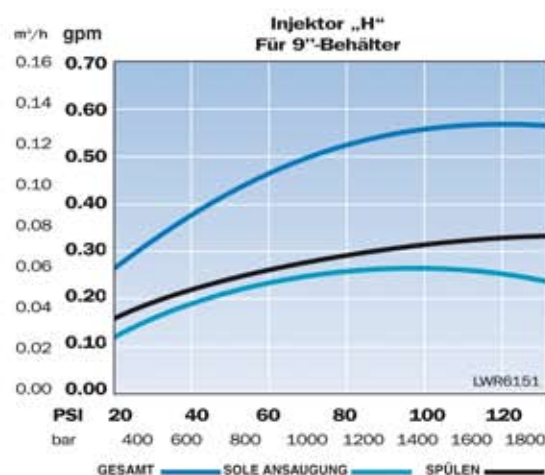
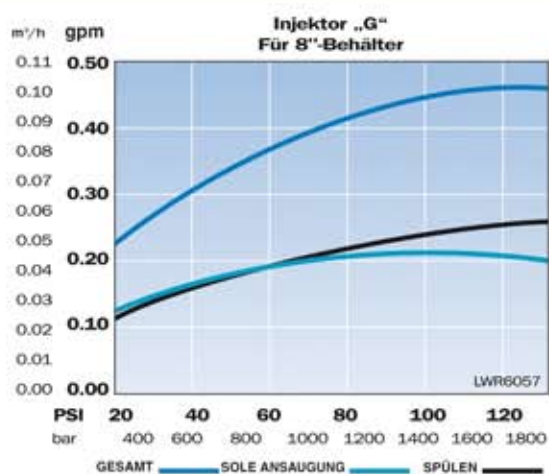
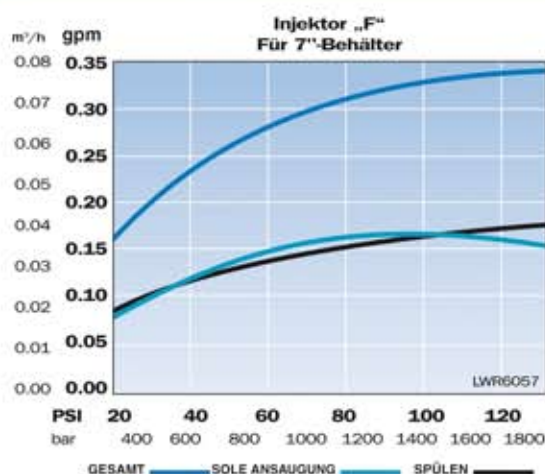


Verfügbare Funktionen der Logix-Steuerungen

FUNKTION	740	760	742	762
Regenerationsauslösung	Zeitschaltuhr	Bedarf (Volumen)	Zeitschaltuhr	Bedarf (Volumen)
Filterkapazität	3 oder 5 Stufen	3 oder 5 Stufen	3 oder 5 Stufen	3 oder 5 Stufen
Zeitvorrang	Wochentag oder bis zu 99 Tage-Programmierung	99-Tage-Zeitvorrang	Wochentag oder bis zu 99 Tage-Programmierung	99-Tage-Zeitvorrang
Manuelle Regeneration	Sofort, zeitverzögert und sofort doppelt	Sofort, zeitverzögert und sofort doppelt	Sofort, zeitverzögert und sofort doppelt	Sofort, zeitverzögert und sofort doppelt
Einstellbare Regenerationszeit	Nein	Nein	Ja	Ja
Zykluszeiten	Computerberechnet	Computerberechnet	Vollständig programmierbar	Vollständig programmierbar
Entfernung Bedienfeld	Bis 50ft. (15,24 m) möglich	Bis 50ft. (15,24 m) möglich	Bis 50ft. (15,24 m) möglich	Bis 50ft. (15,24 m) möglich
Einstellbare Salzmenge	3 Optionen: hohe Leistung Standardleistung hoher Wirkungsgrad	3 Optionen: hohe Leistung Standardleistung hoher Wirkungsgrad	Vollständig einstellbar	Vollständig einstellbar
3-stufige Filterprogrammierung	Programmierbare Rückspülzeit	Keine	Vollständig programmierbar	Vollständig programmierbar
7-stufige hochwirksame Regenerationsphase	Standard	Standard	Standard	Standard
Einstellbare Verriegelung	Standard	Standard	Standard	Standard
Potentialfreier Signaleingang	Standard (fest)	Keine	Standard (programmierbar)	Keine
Super-Kondensator Zeit-/Datenspuffer	8 Stunden	8 Stunden	24 Stunden	24 Stunden
Art Reserve	Nicht verfügbar	28 Tage, variabel	Nicht verfügbar	Variabel oder fest
Wartungsintervallanzeige	Nicht verfügbar	Nicht verfügbar	Standard	Standard
Restkapazitätsanzeige	Nicht verfügbar	Standard	Nicht verfügbar	Standard
99-Jahre-EEPROM-Speicherung	Standard	Standard	Standard	Standard
Anzeige Wasserverbrauch	Nicht verfügbar	Standard	Nicht verfügbar	Standard
Anzeige aktueller Durchfluss	Nicht verfügbar	Historie	Nicht verfügbar	Standard



Injektorleistung*



*Logix-Steuerungen sind standardmäßig mit neuen Injektoren für leistungsstarke Regenerationszyklen ausgestattet.

Tabelle Durchflusswächter Rückspülen

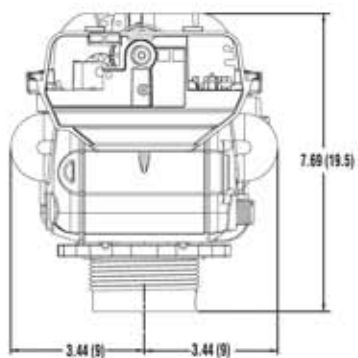
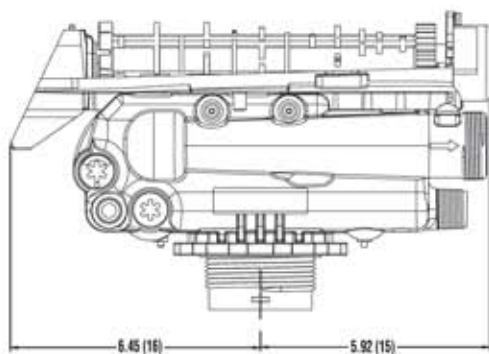
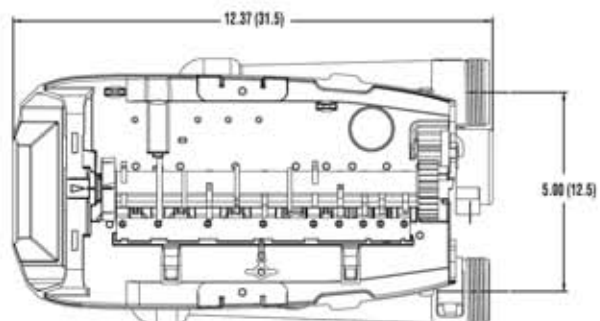
Rückspülvorgang Nr. **	7	8	9	10	12	13	14
Durchfluss (gpm)	1,3	1,7	2,2	2,7	3,9	4,5	5,3
Durchfluss (l/min)	4,9	6,4	8,3	10,2	14,76	17,0	20,0

**Durchflusswächter für Rückspülen sind für 5,0 gpm/ft.² ausgelegt

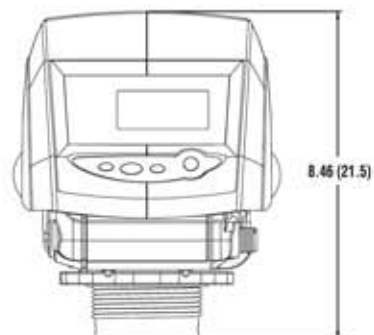
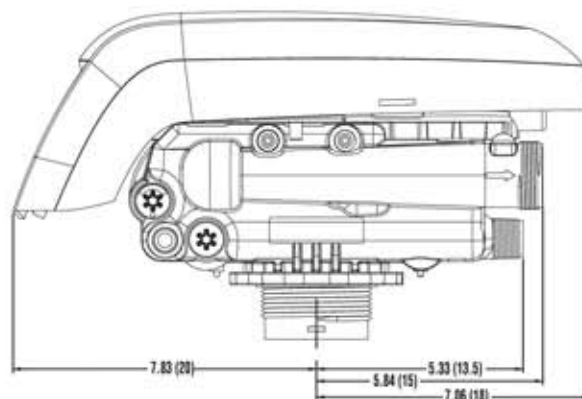
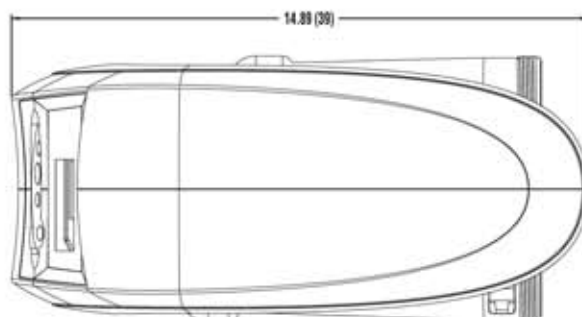
Externe Durchflusswächter (Rückspülen) für Durchflussraten von 5, 6, 7, 8, 9 und 10 gpm erhältlich.

Ventilmaße

**Performa-Ventil mit Standard-Logix
Maße in Zoll (cm)**



**Performa Ventilmaße mit
Logix-Abdeckung Zoll (cm)**



AGIR Com - Tel. +33 1 43 74 52 52

